



# ОПРОСНЫЙ ЛИСТ НА ПРОЕКТИРОВАНИЕ СИСТЕМ ЭЛЕКТРООБОГРЕВА РЕЗЕРВУАРОВ (РАЗОГРЕВ ПРОДУКТА)

Данные организации (лица) заполнившей опросный лист

Организация			
ФИО			
Телефон		Факс	
Адрес			

### Данные о заказчике

Организация			
ФИО			
Телефон		Факс	
Адрес			
Объект			

### Общие данные для проектирования

<b>Температура разогрева, °С</b>	<b>Начальная</b>		Тип теплоизоляции	
	<b>Конечная</b>		Козф. теплопроводности изоляции при +20°С, Вт/(м·град)	
Технологическая температура, °С	Мин.		Толщина изоляции, мм	
	Макс.		Материал резервуара	
Допуст. температура для продукта, °С	Мин.		Толщина стенки резервуара, мм	
	Макс.		Макс. температура для материала резервуара, °С	
Температура окружающей среды, °С	Мин.		Плотность материала резервуара, кг/м <sup>3</sup>	
	Макс.		Удельная теплоемкость материала резервуара, ккал/(кг·град)	
Температура пропарки, °С			Козф. теплопроводности материала резервуара при +20°С, Вт/(м·град)	
Тип продукта			Расчётная скорость ветра, м/с	
Плотность продукта, кг/м <sup>3</sup>			Температурный класс взрывоопасной смеси, Т1...Т6	
Динамическая вязкость продукта, Н·с/м <sup>2</sup>			Напряжение цепей обогрева, В	220/380
Удельная теплоемкость продукта, ккал/(кг·град)			Количество часов на разогрев	
Козф. теплопроводности продукта при +20°С, Вт/(м·град)			<i>Дополнительная информация</i>	
Козф. объемного расширения продукта, 1/°С				
Объем разогреваемого продукта, м <sup>3</sup>				
Высота разлива продукта, м	Мин.			
	Макс.			
<b>Количество часов на разогрев</b>				

Номер опросного листа .....

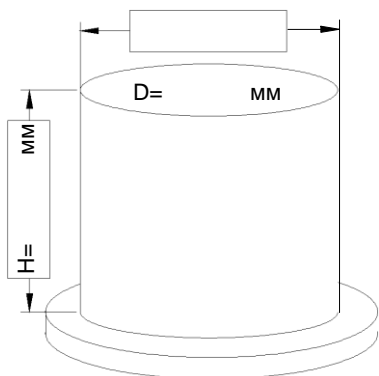
Дата составления ..... Лист ..... Листов .....

Ceilhit Специалисты по теплообогреву  
ООО «Селхит-Украина» г.Киев, ул. Марины Расковой, 17

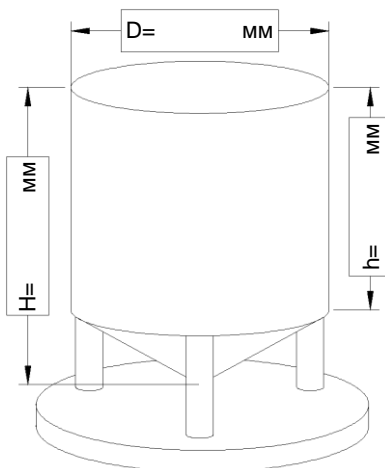
Тел.: +38 (044) 303-91-53 Факс: +38 (044) 303-91-54  
e-mail: [info@ceilhit.ua](mailto:info@ceilhit.ua)

**Тип резервуара**

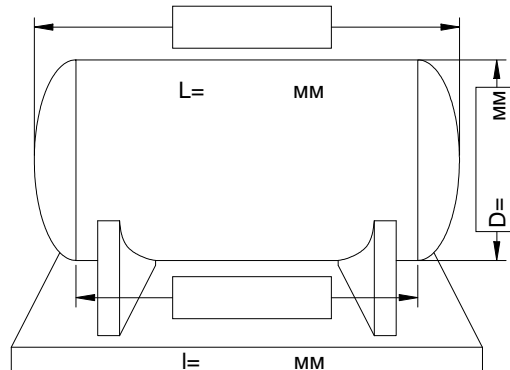
Вертикальный  
(на фундаменте)



Вертикальный  
(на опорах)



Горизонтальный



**Особенности конструкции**

Тип крыши (для вертикальных резервуаров)	эллиптическая	
	плоская	
Изоляция резервуара	полностью изолирован	
	крыша не изолирована	
	дно не изолировано	

Номер опросного листа .....

Дата составления ..... Лист ..... Листов .....